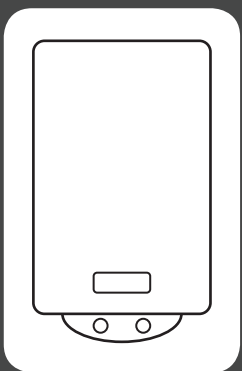


scandilux

UA

НАКОПИЧУВАЛЬНИЙ ЕЛЕКТРИЧНИЙ ВОДОНАГРІВАЧ КЕРІВНИЦТВО З ЕКСПЛУАТАЦІЇ

Дякуємо вам дуже за покупку нашого водонагрівача.
Перед установкою і експлуатацією вашого водонагрівача,
будь ласка, уважно прочитайте це керівництво і збережіть
його для подальшого використання.



WHC 50-15
WHC 80-15

Загальне зауваження

- Установка і технічне обслуговування повинні виконуватися кваліфікованими фахівцями або авторизованими фахівцями Vestfrost.
- Виробник не несе відповідальності за будьякі пошкодження або несправності, викликані неправильною установкою або недотриманням наступних інструкцій, включених в цю брошуру.
- Для отримання більш докладних інструкцій з установки та технічного обслуговування, будь ласка, зверніться до наведених нижче розділів.

ЗМІСТ

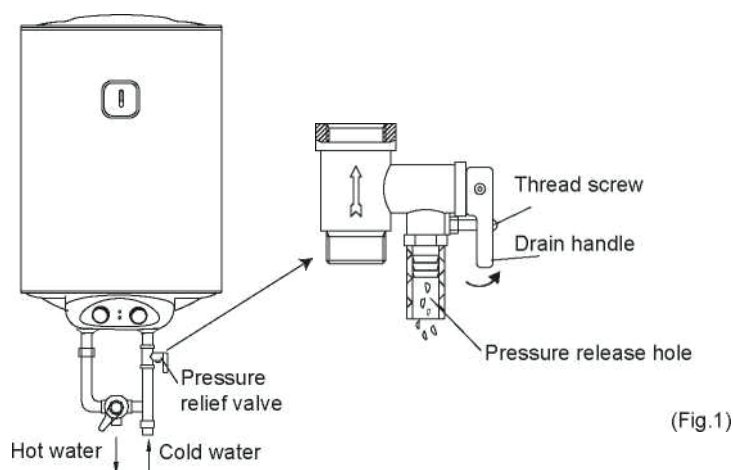
1. ЗАСТЕРЕЖЕННЯ	3
2. ЗНАЙОМСТВО З ПРОДУКТОМ	4
3. УСТАНОВКА АГРЕГАТУ	5
4. МЕТОДИ ВИКОРИСТАННЯ	7
5. ОБСЛУГОВУВАННЯ	8
6. УСУНЕННЯ НЕСПРАВНОСТЕЙ	8
7. ГАРАНТІЙНІ ЗОБОВ'ЯЗАННЯ	9

1. ЗАСТЕРЕЖЕННЯ

Перед установкою цього водонагрівача перевірте і переконайтеся, що заземлення на розетці живлення надійно заземлено. В іншому випадку електричний водонагрівач не може бути встановлений та використаний. Не використовуйте плати розширення. Неправильна установка й використання цього електричного водонагрівача можуть привести до серйозних травм та втрати майна.

Особливі Застереження

- Водонагрівач не призначений для використання особами (включаючи дітей) з обмеженими фізичними, сенсорними або розумовими здібностями або відсутністю досвіду та знань, за винятком випадків, коли вони знаходяться під наглядом або їм надаються інструкції по використанню приладу особою, відповідальною за їх безпеку. Необхідно стежити за дітьми, щоб вони не грали з обігрівачем.
- Стіна, на якій встановлений електричний водонагрівач, повинна витримувати навантаження, яке більш ніж в два рази перевищує навантаження водонагрівача, повністю заповненого водою, без спотворень і тріщин. В іншому випадку необхідно вжити інших заходів щодо зміцнення.
- Розетка живлення повинна бути надійно заземлена. Висота установки розетки живлення не повинна бути нижче 1,8 м. Номінальний струм розетки не повинен бути нижче 16 А. Розетка і штекер повинні бути сухими, щоб запобігти витоків електроенергії. Якщо гнучкий шнур живлення пошкоджений, необхідно вибрати спеціальний шнур живлення, наданий виробником, та провести його заміну професійним персоналом з обслуговування.
- Максимальний тиск води на вході становить 0,5 МПа; мінімальний тиск води на вході становить 0,1 МПа, якщо це необхідно для правильної роботи приладу.
- При першому використанні нагрівача (або при першому використанні після технічного обслуговування) нагрівач не можна включати до тих пір, поки він не буде повністю заповнений водою. При заповненні водою принаймні один з випускних клапанів на виході нагрівача повинен бути відкритий для випуску повітря. Цей клапан можна закрити після того, як нагрівач буде повністю заповнений водою.
- Клапан скидання тиску, що додається до нагрівача, повинен бути встановлений на вході в цей нагрівач для холодної води, та переконайтеся, що він не відкритий в туманну погоду. Вода може витікати з запобіжного клапана, тому випускна труба повинна широко відкриватися в повітрі. * Щоб злити воду з внутрішнього контейнера, можна використати клапан скидання тиску. Відкрутіть різьбовий гвинт клапана скидання тиску та підніміть зливну ручку вгору (див. Мал. 1) . Дренажна труба, з'єднана з отвором для скидання тиску, повинна бути нахилена вниз та перебувати в середовищі, захищеному від замерзання води. Вода може капати з випускної труби пристрою для скидання тиску, й цю трубу необхідно залишити відкритою для доступу в атмосферу.
- Під час нагрівання з отвору для скидання тиску запобіжного клапана тиску можуть капати краплі води, це нормальне явище. Отвір для скидання тиску не повинен бути заблокований ні за яких обставин, в іншому випадку нагрівач може бути пошкоджений, що може привести навіть до нещасних випадків. Якщо стався великий витік води, будь ласка, зверніться в центр обслуговування клієнтів для проведення ремонту.
- Запобіжний клапан необхідно регулярно перевіряти та чистити, щоб переконатися, що він не буде заблокований.
- Оскільки температура води всередині нагрівача може досягати 75 ° C, слід запобігати контакту частин тіла з гарячою водою під час її первісного використання. Відрегулюйте температуру води до відповідної температури, щоб уникнути опіку.
- Якщо будь -які деталі та компоненти цього електричного водонагрівача пошкоджені, будь ласка, зверніться до центру обслуговування клієнтів для ремонту.



Power cord	Шнур живлення
Rubbersealgaskets	Гумові прокладки для ущільнення
Hotwateroutlet	Вихід гарячої води
Adjusting handle for mixing valve	Регульовальна рукоять для клапана змішувача
Hotwater	Гаряча вода
Rubbersealgaskets	Гумові прокладки для ущільнення
Pressure reliefvalve	Клапан скидання тиску
Pressure releasehole	Отвір для скидання тиску
Joint screw for cold water inlet	Сполучний гвинт для підведення холодної води

2. ЗНАЙОМСТВО З ПРИСТРОЄМ

2.1 Номенклатура

WHC * - *

① ② ③ ④

- ① - це код продукту накопичувального електричного водонагрівача;
- ② - показує на специфічність моделі (С- круглий, S- плоский);
- ③ - це ємність (л);
- ④ - являє собою розширення шаблону (наприклад : 1,2,3...);

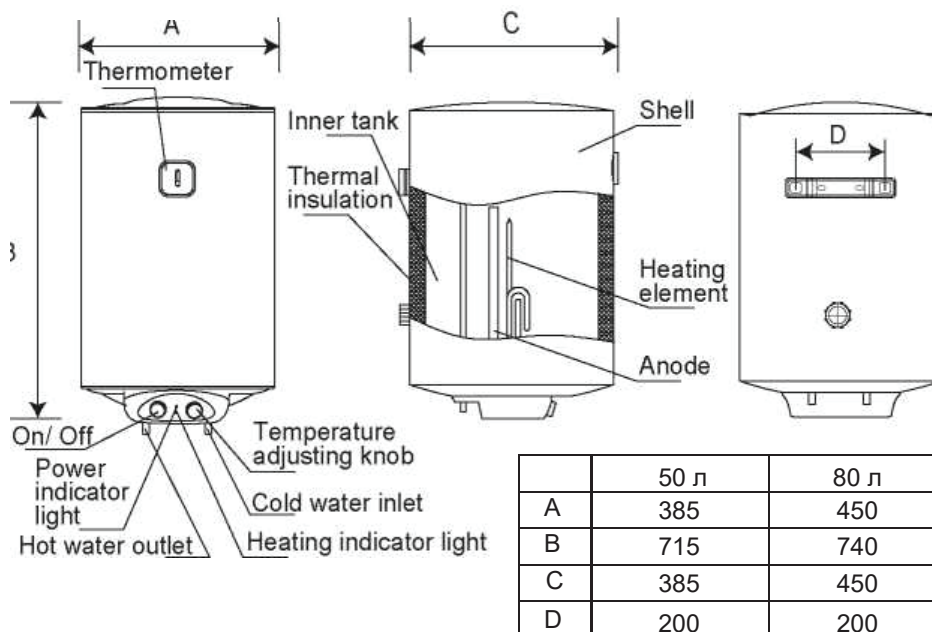
ПРИМІТКА

Це керівництво застосовується до накопичувальних електричних водонагрівачів (WHC * - *) вироблених цією компанією.

2.2 Технічні Експлуатаційні Параметри

Модель	Ємність (л)	Номинальна Потужність (Вт)	Номинальна напруга (В)	Номинальний тиск (МПа)	Максимальна температура води (°С)	Клас Захисту	Ступень гідроізоляції
WHC 50-15	50	1500	220-240	0,75	75	I	IPX4
WHC 80-15	80	1500	220-240	0,75	75	I	IPX4

2.3 Короткий огляд конструкції



Thermometer	Термометр
Inner tank	Внутрішній бак
Thermal insulation	Теплова ізоляція
Shell	Корпус
Heating element	Нагрівальний елемент
Anode	Анод
On/Off	Вкл/Викл
Power indicator light	Індикатор потужності
Hot water outlet	Виток гарячої води
Temperature adjusting knob	Ручка регулювання температури
Cold water inlet	Вхід холодної води
Heating indicator light	Індикатор нагріву

2.4 Схема внутрішнього підключення

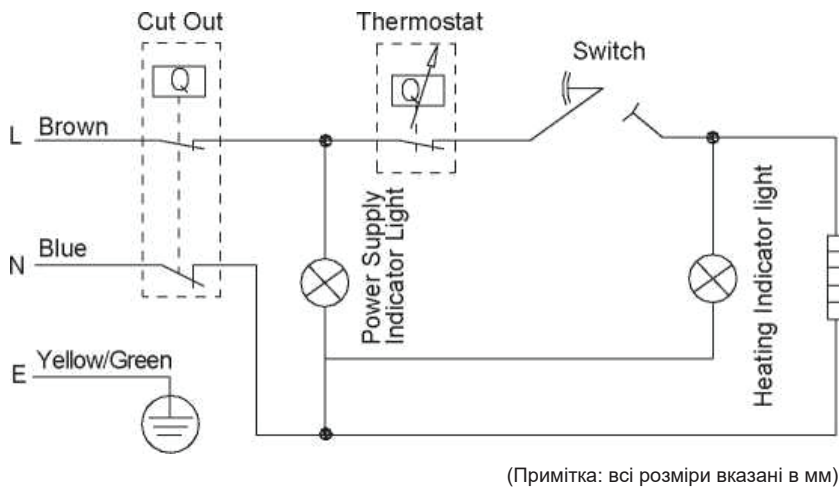


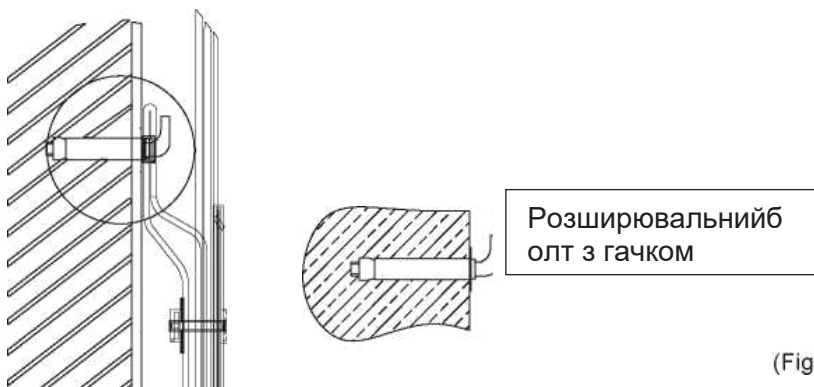
СХЕМА ПІДКЛЮЧЕННЯ

Brown	Коричневий
Blue	Синій
Yellow/Green	Жовтий/Зелений
Cut Out	вимикач
Thermostat	Термостат
Switcho	Вимикач
Power supply Indicator light	Індикатор живлення
Heating indicator light	Індикатор нагрівання

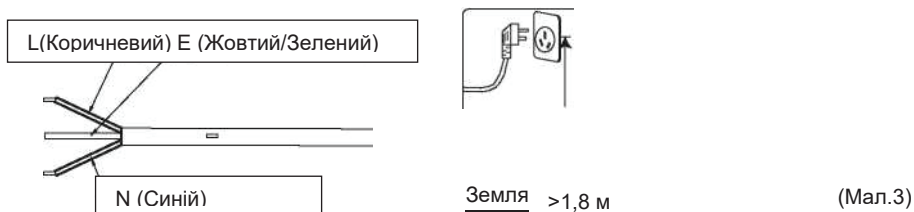
3. УСТАНОВКА АГРЕГАТУ

3.1 Інструкція по установці

- Цей електричний водонагрівач повинен бути встановлений на суцільній стіні. Якщо міцність стіни не витримує навантаження, що дорівнює дворазової загальній масі повністю заповненого водою нагрівача, то необхідно встановити спеціальну опору. Якщо стіна з пористої цегли, переконайтеся, що вона повністю заповнена цементним бетоном.
- Після вибору відповідного місця, визначте положення двох настановних отворів, які використовуються для розширювальних болтів з кріпком, зробіть два отвори в стіні відповідної глибини за допомогою долота з розміром, відповідним розширювальним болтам, які кріпляться до машини, вставте болти, зробіть кріп до стіни, затягніть гайки для міцного кріплення, а потім повісьте на нього електричний водонагрівач (см рис.2).



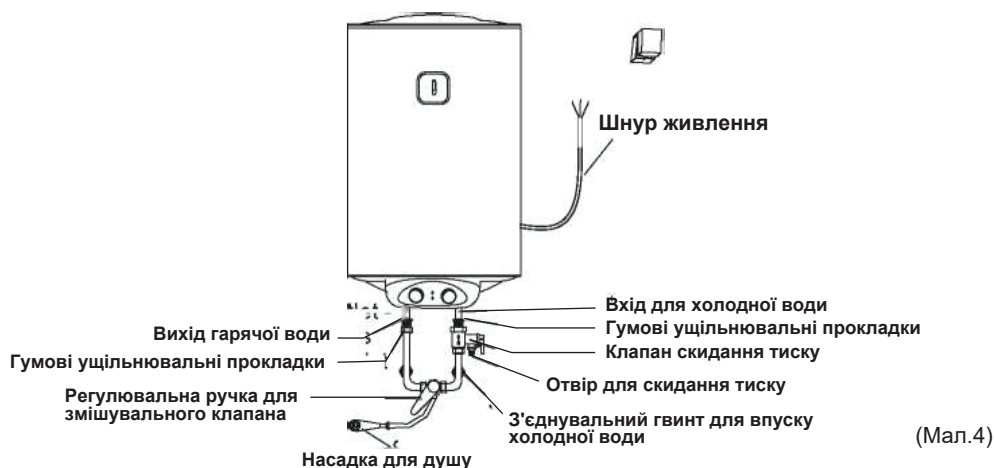
- Встановіть розетку живлення в стіну. Розетка живлення повинна бути 220В. Рекомендується розташувати розетку праворуч над нагрівачем. Висота гнізда до землі повинна бути не менше 1,8 м (див.Мал.3). У разі несправності кабелю живлення його повинні замінити виробники, агентства або кваліфіковані фахівці, здатні це зробити, щоб забезпечити безпеку.



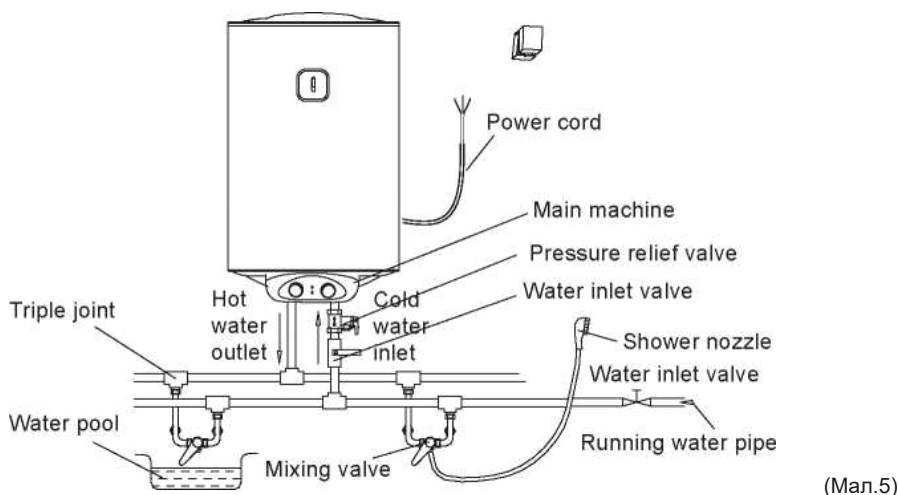
- Якщо ванна кімната занадто мала, обігрівач можна встановити в іншому місці. Проте для того, щоб зменшити теплові втрати трубопроводу, місце установки нагрівача має бути як можна ближче до ванної кімнати.

3.2 З'єднання Трубопроводів

- Розмір кожної частини труби становить G1/2" (позначення трубного циліндричного різьблення стандартів BSPP/BSPF і JIS, після нього йдуть розміри в дюймах); при значному тиску на вході в якості одиниці виміру слід використовувати Па; при мінімальному тиску на вході в якості одиниці виміру слід використовувати Па.
- З'єднання клапана скидання тиску з нагрівачем на вході водонагрівача.
- Щоб уникнути витоків при з'єднанні трубопроводів, на кінцях різьблення необхідно додати гумові ущільнювальні прокладки, що поставляються з нагрівачем, для забезпечення герметичності з'єднань (див. Мал.4).



- Якщо користувачі хочуть реалізувати багатоходову систему постачання, зверніться до способу, показаного на мал.5 та мал.6, для підключення трубопроводів.



Power cord	Шнур живлення
Main machine	Головний апарат
Pressure reliefvalve	Клапан скидання тиску
Waterinletvalve	Клапан впуску води
Triplejoint	Потрійне з'єднання
Hotwateroutlet	Вихід гарячої води
Coldwaterinlet	Вхід холодної води
Showernozzle	Насадка для душу
Waterinletvalve	Клапан впуску води
Waterpool	Резервуар з водою
Mixingvalve	Змішувальний клапан
Runningwaterpipe	Труба проточної води

ПРИМІТКА

Будь ласка, обов'язково використовуйте аксесуари, надані нашою компанією, для встановлення цього електричного водонагрівача. Цей електричний водонагрівач не можна вішати на опору до тих пір, поки не переконаєтесь, що вона міцна і надійна. В іншому випадку електричний водонагрівач може впасти зі стіни, що призведе до пошкодження водонагрівача та навіть до серйозних травм. При визначенні розташування отворів для болтів необхідно забезпечити, щоб з правого боку електронагрівача був зазор не менше 0,2 м для зручності обслуговування нагрівача, при необхідності.

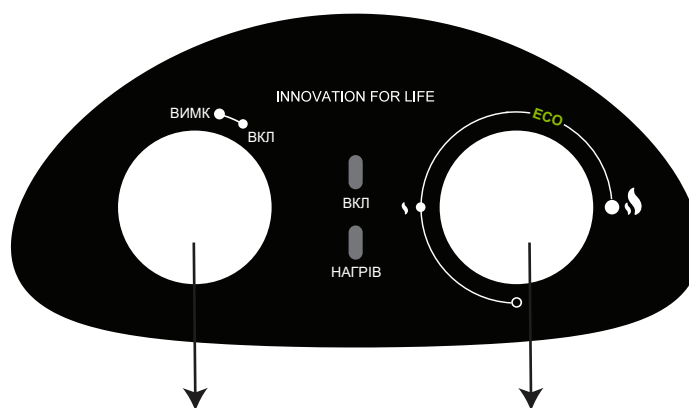
4. МЕТОДИ ВИКОРИСТАННЯ

- Спочатку відкрийте будь-який з випускних клапанів на виході водонагрівача, потім відкрийте впускний клапан. Водонагрівач наповнюється водою. Коли вода витікає з випускної труби, це означає, що нагрівач повністю заповнений водою, і випускний клапан може бути закритий.

ПРИМІТКА

Під час нормальної роботи впускний клапан повинен завжди залишатися відкритим.

- Вставте вилку живлення в розетку.
- Поверніть ручку живлення в положення "ВКЛ.", на цей раз загориться індикатор "ВКЛ.". Якщо ви хочете відключити нагрів водонагрівача, будь ласка, поверніть ручку живлення в положення "ВИМК", індикатор "ВКЛ." згасне.
- Поверніть ручку регулювання температури, загориться індикатор "НАГРІВ". Відповідно до маркування на ручці збільшить або зменшить налаштування температури. Термостат буде автоматично регулювати температуру. Коли температура води всередині нагрівача досягне заданої температури, він автоматично вимкнеться і загориться індикатор "Нагрів". Коли температура води впаде нижче заданого значення, нагрівач автоматично включиться для відновлення нагріву, індикатор знову загориться.



ВИМК / ВКЛ

Ручка регулювання

(Мал.7)

5. ОБСЛУГОВУВАННЯ



ПОПЕРЕДЖЕННЯ

Перед тим, як проводити технічне обслуговування, будь ласка, вимкніть джерело живлення.

- Як можна частіше перевіряйте вилку та розетку живлення. Необхідно забезпечити надійний електричний контакт, а також належне заземлення. Вилка та розетка не повинні надмірно нагріватися.
- Якщо нагрівач не використовується протягом тривалого часу, особливо в регіонах з низькою температурою повітря (нижче 0 ° C), необхідно злити воду з нагрівача, щоб запобігти пошкодженню водонагрівача через замерзання води у внутрішньому баку. (Див. Застереження в цьому керівництві для методу зливу води з внутрішнього контейнера).
- Для забезпечення тривалої надійної роботи водонагрівача рекомендується регулярно очищати внутрішній бак та видаляти відкладення на електронагрівальному елементі водонагрівача, а також перевіряти стан (чи повністю розклався) магнієвого анода та, при необхідності, замінювати його на новий в разі повного розкладання. Частота очищення резервуара залежить від жорсткості води, що знаходиться на даній території. Очищування повинно виконуватися спеціальними службами технічного обслуговування. Ви можете запитати у продавця адресу найближчого сервісного центру.
- Водонагрівач оснащений термальним вимикачем, який відключає живлення нагрівального елемента при перегріванні води або її відсутності у водонагрівачі. Якщо водонагрівач підключений до електромережі, але вода не нагрівається та індикатор не загоряється, значить, термальний вимикач був вимкнений або не включений. Щоб перевести водонагрівач в робочий стан, необхідно:
 1. Знеструмити водонагрівач, зніміть пластину бічної / нижньої кришки.
 2. Натисніть кнопку, розташовану в центрі термального вимикача, див. Мал.8;
 3. Якщо кнопка не натиснута та ви не чули клацання, то вам слід почекати, поки термальний вимикач не охолоне до початкової температури.



(Мал.8)



ПОПЕРЕДЖЕННЯ

Непрофесіоналам не дозволяється розбирати обмежувач температури для скидання. Будь ласка, зв'яжіться з професіоналами для обслуговування. В іншому випадку наша компанія не буде нести відповідальність, якщо через це відбудеться будь-який нещасний випадок з якістю

6. УСУНЕННЯ НЕПОЛАДОК

Відмови	Причини	Засіб виправлення
Індикатор нагріву вимкнений.	Несправності регулятора температури.	Зв'яжіться з перевізником Vestfrost service, який допоможе в ремонті
Вода не витікає з вихідного отвору гарячої води.	1. Водопостачання відключено. 2. Гідралічний тиск занадто низький. 3. Впускний клапан проточної води не відкритий.	1. Дочекайтеся відновлення водопостачання. 2. Знову використовуйте нагрівач при підвищенні гідралічного тиску. 3. Відкрийте впускний клапан проточної води.
Температура води занадто висока.	Несправності в системі контролю температури.	Зв'яжіться з перевізником Vestfrost service, який допоможе в ремонті
Витік води	Проблема ущільнення з'єднання кожної труби.	Загерметизуйте трубні з'єднання

ПРИМІТКА

Деталі, проілюстровані в цьому посібнику з експлуатації та догляду, є тільки орієнтовними, деталі, що поставляються з виробом, можуть відрізнятися від ілюстрацій. Цей виріб призначений тільки для домашнього використання. Технічні характеристики можуть бути змінені без попереднього повідомлення.

7. ГАРАНТІЙНІ ЗОБОВ'ЯЗАННЯ

Шановний Покупець!

Вітаємо Вас з придбанням приладу торговельної марки **Scandilux**, який був розроблений та виготовлений у відповідності з найвищими стандартами якості, та дякуємо Вам за те, що Ви обрали саме цей прилад.

Гарантійні зобов'язання, щодо придбаного Вами приладу – це безкоштовно усунення несправностей приладу уповноваженими сервісними центрами **Scandilux** (дивіться перелік уповноважених сервісних центрів на звороті) впродовж гарантійного строку.

Гарантійні зобов'язання поширюються тільки на прилади, що використовуються за призначенням виключно в побутових цілях (домашніх умовах) родиною згідно інструкції з експлуатації.

Гарантійні зобов'язання виконуються тільки при пред'явленні правильно оформленого документу, який підтверджує факт купівлі приладу (касовий чек, витратна або податкова накладна тощо).

Гарантійні зобов'язання не виконуються у разі:

- відсутності касового чеку, витратної або податкової накладної;
- неможливості ідентифікувати прилад;
- порушення споживачем правил користування, транспортування, підключення та зберігання приладу;
- потраплення всередину приладу сторонніх предметів, рідини, домашніх тварин, комах або гризунів;
- виявлення факту втручання у конструкцію виробу осіб, що не мають на це відповідного дозволу виробника;
- виявлення пошкоджень приладу, спричинених нестабільністю електромережі, газопроводу, мережі водопостачання та каналізації, норми функціонування яких не відповідають встановленим українським стандартам; суттєвим негативним впливом навколишнього середовища (блискавка, пожежа, повінь), що не піддаються контролю з боку виробника, а також недбалим користуванням приладом;
- якщо висунуті споживачем претензії, щодо функціональних характеристик приладу є необґрунтованими, тому що наявні функціональні характеристики відповідають тим, які заявлені заводом-виробником;
- якщо споживач вимагає внести зміни до конструкції приладу з метою його пристосування до місцевих умов, які відрізняються від тих, що діють в країні, для якої цей прилад було розроблено, виготовлено та/або сертифіковане;
- якщо споживач висуває вимоги до частин приладів, які з часом зношуються (вироби з гуми, фільтри, змінні елементи живлення і т.п.), а також до частин приладу, які легко б'ються (скло, пластмаса, лампи і т.п.);
- якщо споживач висуває вимоги на такі види робіт, які він згідно інструкції з експлуатації може виконувати самостійно, наприклад: звичайний догляд за приладами, тощо;
- виявлення хімічних, механічних та термічних пошкоджень на приладі або його частинах.

Вимоги, які споживач може висунути до продавця або виробника приладу, визначаються чинним законодавством України.

Права, які надані споживачеві згідно зі статтею 8 Закону України “Про захист прав споживачів”, при виявленні істотних недоліків виконуються тільки у разі підтвердження цих недоліків уповноваженими сервісними центрами **Scandilux**.

Додаткові умови та зобов'язання

ВАЖЛИВО!

Всі прилади повинні бути обов'язково заземлені. Незаземлені прилади є потенційно небезпечними.

Виробник не несе відповідальності за шкоду, завдану здоров'ю і майну споживача, якщо вона викликана недот встановлення і підключення приладу.

Помилковий виклик спеціаліста уповноваженого сервісного центру сплачується споживачем.

У разі несплати помилкового виклику виробник має право в подальших зверненнях споживача до уповноваженого не виконувати гарантійні зобов'язання, зазначені в цьому

Помилковим є виклик, коли споживач вважає прилад несправним в той час, коли йдеться про заходи, які споживач самостійно та про що зазначено в інструкції з експлуатації, наприклад: перевірка наявності напруги в мережі, подач прочистка стоку води, тощо.

Транспортні витрати, послуги з підключення, встановлення та запуску приладу оплачуються споживачем, якщо інше умовами продажу приладу торговельною організацією.

Для встановлення і підключення придбаної побутової техніки Ви можете скористатися послугами спеціалістів найближчого уповноваженого сервісного центру. Ви можете також скористатися послугами продавця або будь-яких інших кваліфікованих спеціалістів. Однак виробник та торговельна організація не несе гарантійних зобов'язань та відповідальності в тому випадку, якщо прилад вийшов з ладу або були завдані збитки внаслідок його неправильного встановлення та підключення до мереж. Заповнення розділу «Відомості про встановлення» є обов'язковим та дозволить визначити винуватця у випадку виходу приладу з ладу або заподіяння іншої шкоди.

Строк служби великої побутової техніки (холодильників, морозильних камер, пральних машин, водонагрівачів, кухонних плит) складає 10 років.

Виробник гарантує можливість використання приладу за призначенням протягом строку служби за умови проведення, у разі потреби, післягарантійного технічного обслуговування або ремонту за рахунок споживача.

Відлік строку служби приладу припиняється у таких випадках: (а) внесення до конструкції приладу змін та здійснення доробок, а також використання вузлів, деталей, комплектуючих виробів, не передбачених нормативними документами; (б) використання приладу не за призначенням; (в) пошкодження приладу споживачем; (г) порушення споживачем правил експлуатації приладу.

Зверніть увагу, збереження касового чека, є обов'язковою умовою для гарантійного обслуговування !

З питань гарантійного та післягарантійного обслуговування звертатися до уповноважених сервісних центрів за адресами:

Перелік авторизованих сервісних центрів може змінюватися. Актуальний перелік сервісних центрів Ви можете знайти на сайті www.scandilux.ua або уточнити за телефоном гарячої лінії **044-303-92-93**

При зверненні до уповноважених сервісних центрів, вкажіть, будь ласка, модель Вашого приладу.

Місто	Назва АСЦ	Адреса	Контактний телефон
Бахмут	Гранд Сервіс	вул. Чайковського 33	(095) 840-51-47 viber; 050 531 54 12
Біла Церква	Дойчелектросервіс	вул. Леваневського, 28-А	(067) 565-87-03
Бердичів	Євросервіс	вул. Житомирська, 57	(04143) 4-06-36, 068-223-04-34
Вінниця	Аверс	вул. Порика, 1	(043) 250-91-91
Вінниця	СЦ "Інтерсервіс"	вул. Енергетична, 3а	0-800-755-004; (067)622-56-62
Дніпро	Меридіан	вул. Ширшова, 16	(056) 370 55 73; (096) 283 67 76; (095) 459 99 52
Дніпро	Інтерсервіс	пр. Сергея Нігояна, б. 74	(067)444-00-57, (066)954-72-67
Дружківка	Елма-Сервіс	вул. Енгельса, 120	(06267) 5-30-94
Житомир	Євросервіс	вул. Львівська, 11	(0412) 55-55-15, (093) 461-95-96
Житомир	Наш Сервіс	вул. Леа Качинського, 20	(0412) 42-22-54, (067) 594-94-04
Житомир	Тандем-сервіс	вул. Львівська 8	(067) 411-58-12, (0412) 47-15-68
Запоріжжя	Ремпобутсервіс	вул. Кам'яногірська 1	(067) 631-10-81, (099) 067-49-47, (063) 983-45-57
Запоріжжя	Інтерсервіс	вул. Гоголя, 175	(067)563-51-73, (050) 730-66-11, (063) 959-44-20
Запоріжжя	РОМА-СЕРВІС	пр.Соборний, 23	(061) 212-51-68
Івано-Франківськ	ТОВ "Західполітехсервіс"	вул. Бельведерська, 48	(067) 313-17-35
Івано-Франківськ	Інтерсервіс	вул. Вовчинецька, 223	(0342)75-60-40, (096)503-39-25, (099)718-96-71, (050)055-80-02
Івано-Франківськ	М-СТАЙЛ	вул. Незалежності, 179-Б	(0342) 77-33-22, (050) 433-33-44, (096) 733-22-33
Ізмаїл	Екран	вул. Бессарабська, 27	(04841) 6-34-53, (098) 032-68-84; (099) 639-86-36
Київ	Наш Сервіс	вул. Щусева, 44	(044) 537-48-45; 0800-500153
Київ	BS-сервіс	вул. Малоземельна, 75-Д офис 92	(044) 229-76-27, (067) 327-56-26
Київ	Дойчелектросервіс	б-р Вацлава Гавела, 55	067 507 19 64, (044) 364-14-63, (044) 497-34-55
Київ	КРОК-ТТЦ	вул. Ревуцького, 6	(044) 570-11-48, (044) 564-98-08, (004) 227-10-48
Кропивницький	Гарант	б-р Студентський, 22/12	(050) 07-30-618, (098) 03-27-237, (063) 290-00-41

Продовження таблиці переліку сервісних центрів

Кропивницький	Наш Сервіс	вул.Чорновола, 1В	(0522) 27-28-40, (099) 700-29-39, (097) 853-99-08
Конотоп	"Олексій"	пр-т Червоної Калини, 11	(05447) 6-13-56
Коростень	ПП Муравицькі		0937010864, 0679630668, 0984481577
Костянтинівка	Елма-Сервіс	вул. Білоусова, 2-А	(06272) 4-13-02
Краматорськ	Елма-Сервіс	б-р Краматорський, 3	(050) 833-43-03
Кременчук	Ексклюзив-Сервіс	вул. Халаменюка, 10	067 579-20-89
Кременчук	Наш Сервіс	вул. Переяславська, 55	(067)233-01-55, (095)272-30-97
Кривий Ріг	Інтерсервіс	вул. Соборності, 56/3	(097)503-00-77, (095)503-00-77
Кривий Ріг	Атлант Сервіс	вул. Січеславська, 3, приміщення 47	(067) 639-63-03, (097) 251-24-44
Кривий Ріг	Домтехсервіс	вул. Генерала Радієвського, 24	(096) 006-23-23, (056) 409-42-70
Куп'янськ	ЕкваторNext	пл. Стадіонна 10/2	(099) 223-79-98, (066) 233-15-24, (050) 280-33-35
Луцьк	ТОВ "Західполітехсервіс"	проспект Волі, 68	(050) 860-09-70
Луцьк	Сервіс-Майстер	пр-т. Перемоги, 24	(0332) 78-56-24, 78-56-25
Львів	ТОВ "Західполітехсервіс"	вул. Олени Степанівни, 45	(067) 446-00-12
Лубни	"Коханенко"	вул. Радянська, 98, ТЦ "Вектор", 2-пов.	(050) 457 49 65, (05361) 78-037
Маріуполь	Інтерсервіс	пр-т Металургів, 95	(098)998-50-28, (099)610-88-81
Мелітополь	Атлант-сервіс	вул.Садова, 107	(0619)43-42-41, моб. 097-605-52-99
Мелітополь	ЧОЛОВІК НА ГОДИНУ	вул. М. Оратовського, 51	(097) 679-49-93, (098) 192-20-67
Миколаїв	Інтерсервіс	Внутрішньоквартальний проїзд, 2	(0512) 58-06-47, (0512) 24-22-60
Миколаїв	Наш Сервіс	вул. Велика морська, 101/4	(0512) 50-03-11; (050) 647-83-33
Миколаїв	Аладдин (кондиціонери)	вул Озерна,17-Б	(0512) 58-21-20, (067) 517-05-70
Нікополь	Лікс	вул. Електрометалургів 54 кв. 5 (2-й поверх)	(050) 220-77-18, (098) 189-41-55
Новоград- Волинський	Майстер	вул. Шевченка, 58	(04141)50010, (04141) 52-043, (067) 415-20-10, (063) 415-20-10
Новомосковськ	НБО Сервіс	вул. Сучкова, 54	(050)4815871, (097)0758568
Одеса	2С	пр-т Академіка Глушка, 29 (бізнес-центр Елемент)	(048) 752 97 00, (048) 752-96-99, (048)-752-96-96

Продовження таблиці переліку сервісних центрів

Одеса	2С	вул. Рішельєвська, 58	(048) 752-96-96, (048) 752-96-99
Одеса	Дойчелектросервіс	пл. Льва Толстого, 32	(067) 507-19-64, (048) 722-70-66
Павлоград	Інтерсервіс	вул. Дніпровська, 188	(066) 950-91-32. (050)745-66-96
Полтава	Експрес-сервіс	вул.Великотирнівська 39А	(099)544-07-83, (099) 424-36-75, (067) 831-65 -22, (096) 086-17-96
Прилуки	Аматі-сервіс	вул. Київська, 371-А	(04637) 5-39-82, (093) 753-38-28, (050)355-15-68
Рівне	BS-сервіс	пр-кт Генерала Безручко, 30	(0362) 40-70-63, (067) 463-59-83, (067) 463-59-28
Сєверодонецьк	Електронні системи	вул. Федоренко, 20-А	(06452) 4-43-85, 4-51-38; (050) 425- 17-25 (067) 641-70-41
Слов'янськ	Елма-Сервіс	вул. Свободи, 5	(06262) 2-86-20
Суми	Єльф	вул. Петропавлівська, 86/1	(0542) 66-03-00
Суми	Сігма-сервіс	вул.Прокоф'єва, 19	(0542) 36-50-58, 77-04-50, (099) 725- 02-79
Тернопіль	Репорт-сервіс	б-р. П.Кулиша, 1	(0352)511247, (097) 951-14-89
Ужгород	Ремонт домашньої техніки	вул. Легоцького, 3 корп. 2	(0312)65-42-66, (099) 557-53-07
Умань	ПП «Атлант-Сервіс- Умань»	ул. Ломоносова, 17А	(04744) 3-45-83; (068) 902 15 51
Харків	Транс Сервіс	вул. Свободи, 24	(057) 714-24-72; (097) 893-58-03; (093) 011-20-77
Харків	Наш Сервіс	вул. Ярославська, 8/1	(057) 758-10-39, 758-10-40
Херсон	Інтерсервіс	пр-т. 200 років Херсона, 9	(067)785-46-35, (050)49-46-043, (0552)43-40-40
Хмельницький	Радіодонор	вул. Кам'янецька, 77	(0382) 704-700, 704-707, 703-703
Черкаси	Ремпобуттехніка	вул. 30 річчя Перемоги, 15/1	(0472) 38-52-11, 38-52-12, (067) 546- 12-12
Черкаси	Наш Сервіс	вул. Рози Люксембург, 48 оф.1	(0472)-50-50-24
Черкаси	ОМіКОМ сервіс	вул. 30 років Перемоги, 50	(097) 30-75-100; (073) 30-75-100; (099) 30-75-100; (0472) 56-20-79
Чернігів	Лагрос	пр-т Миру, 180-А	(0462) 25-99-39

**Зверніть увагу, збереження касового чека,
є обов'язковою умовою для гарантійного обслуговування**
(Більше інформації на сайті www.scandilux.ua)

scandilux

CE

CE

